

OLYMPUS®

Four Thirds アダプター
Four Thirds Adapter
Adaptateur Four Thirds
Adaptador Four Thirds
Four Thirds 어댑터
Four Thirds 适配器
Four Thirds 适配器

OLYMPUS  SYSTEM
MMF-1

© 2009 OLYMPUS IMAGING CORP.

VN228501

JP 取扱説明書

このたびは当社製品をお買い上げいただきありがとうございます。
ご使用前に本説明書の内容をよくご理解の上、安全に正しくご使用ください。
この説明書はご使用の際にいつでも見られるように大切に保管してください。

各部の名称 (図①)

- | | |
|--------------|----------|
| ① フロントキャップ | ④ 取り付け指標 |
| ② リアキャップ | ⑤ 電気回路接点 |
| ③ レンズ取り外しボタン | |

取り付け方 (図②)

撮影時のご注意

- お使いのレンズによってはレンズの距離目盛がずれたり、最短撮影距離が長くなることがあります。

EN INSTRUCTIONS

Thank you for purchasing this Olympus product.
To ensure your safety, please read this instruction manual before use, and keep it handy for future reference.

Name of parts (Fig. ①)

- | | |
|-----------------------|-----------------------|
| ① Front cap | ④ Mount index |
| ② Rear cap | ⑤ Electrical contacts |
| ③ Lens release button | |

Mounting (Fig. ②)

Notes on Shooting

- Depending on the lens in use, the distance scale on the lens may be out of alignment or the minimum shooting distance may increase.

FR MODE D'EMPLOI

Nous vous remercions pour l'achat de ce produit Olympus.
Veillez lire ce mode d'emploi avant utilisation pour votre sécurité et conserver ces instructions à portée de main pour un usage ultérieur.

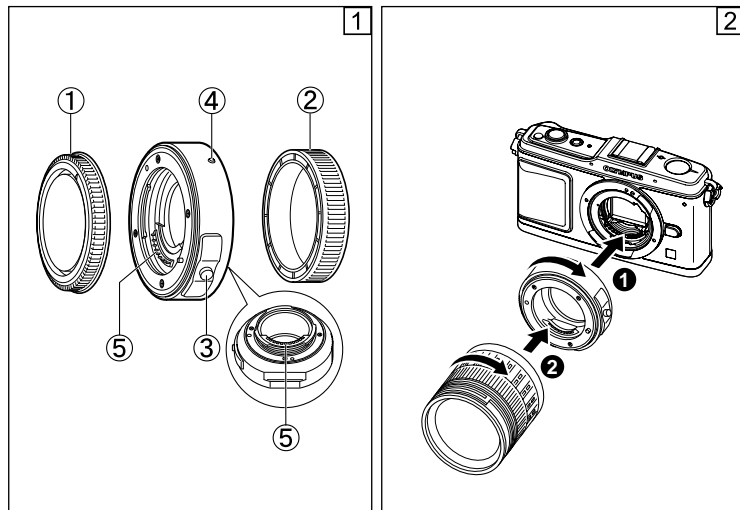
Nomenclature (Fig. ①)

- | | |
|-----------------------------------|------------------------|
| ① Bouchon avant | ④ Repère de montage |
| ② Bouchon arrière | ⑤ Contacts électriques |
| ③ Touche de libération d'objectif | |

Montage (Fig. ②)

Remarques sur la prise de vue

- En fonction de l'objectif utilisé, l'échelle des distances sur l'objectif peut se retrouver modifiée et la distance minimale de prise de vue rallongée.



主な仕様

ボディ側適用マウント : マイクロフォーサーズマウント

レンズ側適用マウント : フォーサーズマウント

質量 : 83 g

大きさ 最大径×全長 : φ65×19.5 mm

※外観・仕様は改善のため予告なく変更することがありますので、ご了承ください。

- ホームページ <http://www.olympus.co.jp/>
- 電話でのご相談窓口
カスタマーサポートセンター ☎0120-084215
携帯電話・PHSからは TEL:042-642-7499/FAX:042-642-7486
- 修理に関するお問い合わせ・修理品ご送付先 (修理センター)、国内サービスステーション (修理窓口) につきましては、オリンパスホームページ <http://www.olympus.co.jp/> から「お客様サポート」のページをご参照ください。

Main Specifications

Body mount : Micro Four Thirds mount

Lens mount : Four Thirds mount

Weight : 83 g (2.9 oz.)

Dimensions : Max. dia. Ø 65 (2.6 in.) × Overall length 19.5 mm (0.8 in.)

*Specifications are subject to change without any notice or obligation on the part of the manufacturer.

- Technical Support (USA)
24/7 online automated help : <http://www.olympusamerica.com/DSLR/>
Phone customer support : Tel.1-800-260-1625 (Toll-free)
Our phone customer support is available from 8 am to 10pm (Monday to Friday) ET
E-Mail : e-slrpro@olympus.com

Caractéristiques principales

Montage du corps : montage avec micro Four Thirds

Montage de l'objectif : montage Four Thirds

Poids : 83 g

Dimensions : Max. dia. Ø 65 × Longueur totale 19,5 mm

*Caractéristiques modifiables sans préavis ni obligations de la part du fabricant.

- Support technique européen
Visitez notre site à l'adresse <http://www.olympus-europa.com>
ou appelez le : 00800 - 67 10 83 00 (appel gratuit)
+49 180 5 - 67 10 83 ou +49 40 - 237 73 4899 (appel payant)

ES INSTRUCCIONES

Muchas gracias por comprar este producto Olympus.
Antes de usarlo, lea este manual de instrucciones para proteger su seguridad, y guárdelo en un lugar práctico para usarlo como referencia futura.

Nombre de las piezas (Fig. 1)

- ① Tapa frontal
- ② Tapa trasera
- ③ Botón de liberación del objetivo
- ④ Índice de montura
- ⑤ Contactos eléctricos

Montaje (Fig. 2)

Notas sobre la toma fotográfica

- Según la lente que se utilice, es posible que la escala de distancia de la lente no esté alineada o que se incremente la distancia mínima de grabación.

KR 취급설명서

당사 제품을 구입해 주셔서 감사합니다.
사용 전에 본 설명서의 내용을 잘 이해하고 안전하게 사용해 주십시오.
이 설명서는 사용시에 늘 참조할 수 있도록 잘 보관하여 주십시오.

각부 명칭 (그림 1)

- ① 프론트 캡
- ② 리어 캡
- ③ 렌즈 탈착 버튼
- ④ 설치 인덱스
- ⑤ 전기회로 접점

부착 (그림 2)

촬영시의 주의

- 사용 렌즈에 따라 렌즈의 거리 표시 눈금이 정렬되지 않거나 최소 촬영 거리가 증가할 수도 있습니다.

CT 使用說明書

感謝您購買奧林巴斯產品。
為了確保您的安全，請在使用之前仔細閱讀本使用說明書，並將其妥善保存，以供需要時參考。

各部位名稱 (圖 1)

- ① 前蓋
- ② 後蓋
- ③ 鏡頭解鎖按鈕
- ④ 安裝指示標誌
- ⑤ 電路觸點

安裝 (圖 2)

拍攝時的注意事項

- 視您所用的鏡頭而定，可能出現鏡頭上的距離尺度不一致或最短拍攝距離增加的情況。

CS 使用说明书

感谢您购买奥林巴斯产品。
为了确保您的安全，请在使用之前仔细阅读本使用说明书，并将其妥善保存，以供需要时参考。

各部位名称 (图 1)

- ① 前盖
- ② 后盖
- ③ 镜头解锁按钮
- ④ 安装指示标志
- ⑤ 电路触点

安装 (图 2)

拍摄时的注意事项

- 视所用镜头而定，可能出现与镜头上所标注的焦距参数不一致或最短拍摄距离增加的情况。

Especificaciones principales

- Montaje de la cámara : Montaje micro Four Thirds
- Montaje de la lente : Montaje Four Thirds
- Peso : 83 g
- Medidas : Diámetro máximo 65 x longitud total 19,5 mm
- *Las especificaciones están sujetas a cambios sin previo aviso ni obligación por parte del fabricante.

● **Asistencia técnica al cliente en Europa**
Visite nuestra página web
<http://www.olympus-europa.com>
o llame al: 00800 - 67 10 83 00 (Llamada gratuita)
+49 180 5 - 67 10 83 o +49 40 - 237 73 4899 (Llamada con coste)

주요 사양

- 본체 마운트 : 마이크로 Four Thirds 마운트
- 렌즈 마운트 : Four Thirds 마운트
- 무게 : 83 g
- 최대 직경 x 전체길이 : Ø 65 x 19.5 mm
- *외관 사양은 개선을 위해 예고없이 변경되는 경우가 있습니다.

● **OLYMPUS KOREA CO., LTD.**
9F, Hyundai marines BD, 646-1, Yeoksam-Dong,
Gangnam-Gu, Seoul, Korea
<http://www.olympus.co.kr/>
제품 사용 중에 고장이 발생하였을 경우에는 제품에
첨부된 보증서를 지참하시고 가까운
OLYMPUS A/S센터에 상담하여 주십시오.

서울시 강남구 역삼동 637-31번지 강남빌딩
올림푸스 A/S 센터
Tel. 1544-3200

主要規格

- 機體安裝 : 微距 Four Thirds 安裝
- 鏡頭安裝 : Four Thirds 安裝
- 重量 : 83 克
- 外形尺寸 最大直徑 × 總長度 : Ø 65 × 19.5 毫米
- ※設計和規格可能會進行更改，恕不另行通知。

● **奥林巴斯(上海)映像销售有限公司** 广州: 广州市环市东路 403 号广州国际
电子大厦 1605-1608 室
主页: www.olympus.com.cn 电话: 020-6122-7111
客户服务中心: 传真: 020-6122-7120
北京: 北京市朝阳区建国门外大街甲 12
号新华保险大厦 12 层 1212 室 邮编: 510095
电话: 010-8518-0009 成都: 成都市锦江区红星路 3 段 16 号
传真: 010-6569-3356 正熙国际大厦 24 楼 2408 室
邮编: 100022 电话: 028-8666-9700
上海: 上海市徐汇区漕溪北路 18 号 传真: 028-8666-2225
实业大厦 32 层 A 室 邮编: 610016
电话: 021-6082-3500 免费热线咨询电话: 800-810-7776
传真: 021-6082-3100
邮编: 200030

● **奥林巴斯香港中国有限公司**
香港九龙旺角亚皆老街 8 号朗豪坊办公
大楼 43 楼
Address: 18 Cao Xi Road(N), Xuhui District, 电话: (852) 2481-7812
Shanghai Rm A, 32F Shanghai Industrial 传真: (852) 2730-7976
Investment Building
Zip Code: 200030

根据中华人民共和国 [电子信息产品污染控制管理办法] 需显示的内容

环保使用期限		有毒有害物质或元素					
部件名称	10						
	铅 (Pb)	汞 (Hg)	镉 (Cd)	六价铬 (Cr ⁶⁺)	多溴联苯 (PBB)	多溴二苯醚 (PBDE)	
机体外壳	×	○	○	○	○	○	
电器零件	×	○	○	○	○	○	

○: 有毒有害物质含量在限量以下
×: 有毒有害物质含量在限量以上
以上限量根据 SJ/T11363-2006 标准

主要规格

- 机身接口 : 微型 Four Thirds 接口
- 镜头接口 : Four Thirds 接口
- 重量 : 83 克
- 外形尺寸 最大直径 × 全长 : Ø 65 × 19.5 毫米
- ※设计和规格可能会进行更改，恕不另行通知。