


OLYMPUS
 パワーバッテリーホルダー
 Power Battery Holder
B-HLD30

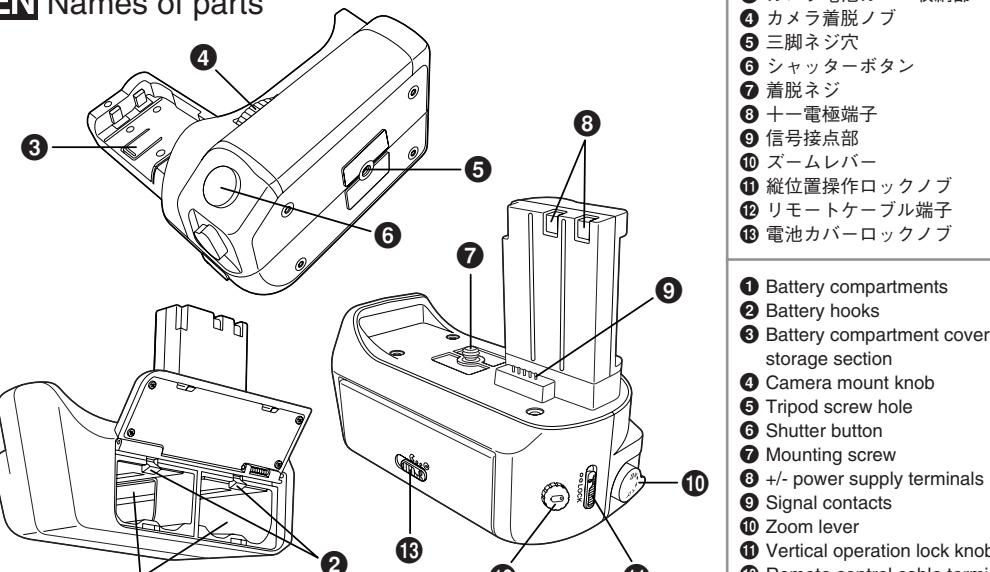
JP 箱の中を確認しましょう
EN Check the package contents.



保護キャップ
Protective cap

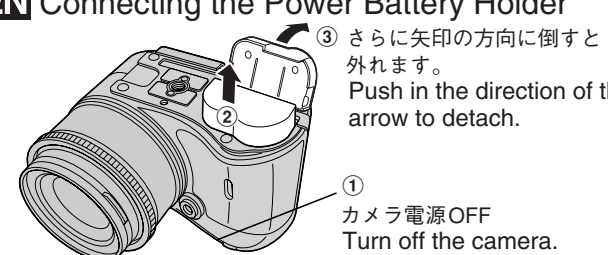
※リチウムイオン電池「BLM-1」は同梱してありません。
 * The BLM-1 lithium ion battery is not included in this package.

JP 各部名称
EN Names of parts



1 Battery compartments
 2 Battery hooks
 3 Battery compartment cover storage section
 4 Camera mount knob
 5 Tripod screw hole
 6 Shutter button
 7 Mounting screw
 8 +/- power supply terminals
 9 Signal contacts
 10 Zoom lever
 11 Vertical operation lock knob
 12 Remote control cable terminal
 13 Battery compartment cover lock knob

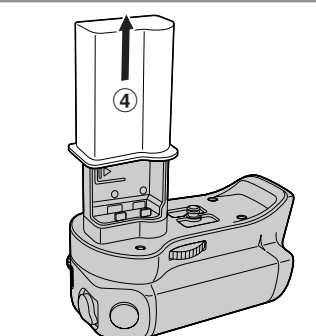
JP 取り付け方
EN Connecting the Power Battery Holder



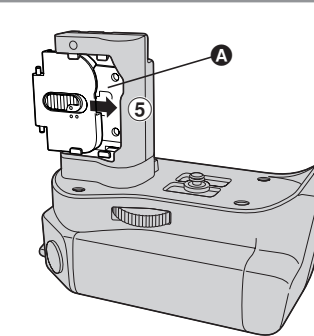
③ さらに矢印の方向に倒すと外れます。
 Push in the direction of the arrow to detach.

① カメラ電源OFF
 Turn off the camera.

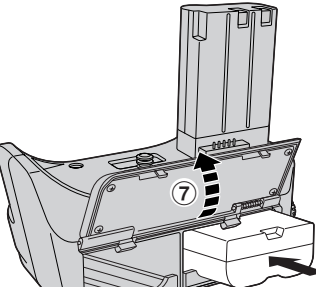
B



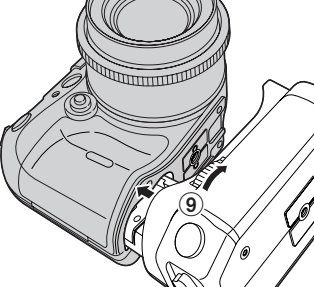
B



B



C



JP 取扱説明書

対応デジタルカメラ (2004年3月現在) C-8080 Wide Zoom

このたびは当社製品をお買い上げいただきありがとうございます。ご使用前に本説明書の内容をよくご理解の上、安全に正しくご使用ください。この説明書はご使用の際にいつでも見られるように大切に保管してください。

安全上のご注意

本説明書では、製品を安全に正しくご使用いただき、あなたや他の人々への危害や財産への損害を未然に防止するために、重要な内容を絵表示とともに記載しています。絵表示の意味は次のようになっています。絵表示の内容をよく理解してから本文をお読みください。

危険 人が死亡または重傷を負う差し迫った危険の発生を示しています。

警告 人が死亡または重傷を負う可能性が想定される内容を示しています。

注意 人が傷害を負う可能性が想定される内容および物的損害のみの発生が想定される内容を示しています。

行為を禁止する絵表示	行為を指示する絵表示
禁止	強制
分解禁止	

本製品はオリンパスデジタルカメラCAMEDIA専用のパワーバッテリーホルダーです。オリンパスデジタルカメラに取り付ける事により、カメラにバッテリーパワーを供給でき、縦位置撮影や別売のリモートケーブルの使用を可能にします。

危険

- 本機の指定するリチウムイオン電池 (BLM-1) 以外は使用しないでください。
- 本機の接点を金属等で絶対にショートさせないでください。持ち運び・保管の際は十一電極端子がショートしないように必ず付属の保護キャップをしっかりと付けてください。バッグや引き出し等にアクセサリー等の金属類と一緒にに入れて保管したり持ち運んだりしないでください。発火・発熱・破裂・漏液の原因になり危険です。
- 損傷・液漏れ等の異常のある電池や水にぬれている電池を充電しないでください。
- 本機にハンダ付けしたり、修理・変形・改造・分解をしないでください。

- 可燃性ガスの密閉空間の中で使用しないでください。引火による爆発・火災の原因となります。
- 直射日光下や車のダッシュボードやストープのそば等高温になる場所や火気の近くで使用・保管をしないでください。
- 本機や電池を火中に投下したり、火に近づけたりしないでください。
- 本機や電池を水につけたり、ぬらしたりしないでください。

- 電池の液が目に入った場合は、こすらず、すぐ水道水等のきれいな水で十分に洗い流し、ただちに医師の治療を受けてください。失明の原因になります。
- 電池が本機にうまく入らない場合は、無理に押し込まないでください。火災・発火・発熱・破裂・漏液・破損の原因になります。

警告

- 発熱・発煙・異臭・漏液・変色・変形その他の異常を見つけたときは、ただちに使用を中止してください。そのまま使用になりますと、火災・発火・発熱・破裂の原因となります。やけどしたりガス・液体の噴出をあびないよう注意して電池を取り出してください。
- 修理は販売店またはオリンパス岡谷修理センターに依頼してください。
- 電池の液が皮膚・衣類へ付着したときは、ただちに水道水等のきれいな水で洗い流してください。皮膚傷害を起こす原因になります。医師に相談してください。
- 電池は乳幼児の手の届かない場所で使用・保管してください。お子様が使用する際には、保護者が適切な使用方法を充分説明して使用中も注意してください。怒ると感電・けが・誤飲の原因になります。

注意

- カメラを長時間連続撮影した場合は、電池が熱くなっています。すぐには取り出さないでください。やけどの原因になります。
- 本機に電池を取り付けた状態で強く振ったりしないでください。電池が飛び出すと危険です。
- 本機をぐらついた台や傾いたところ等落下しやすい場所で使用・保管しないでください。破損・けがの原因になります。
- 本機をほこり・湿気の多い場所で保管・使用しないでください。故障の原因になります。
- 電池を取り出す際に、特に電池室を向下に向けて電池の着脱を行うときは電池が落下して破損・けがの原因になりますのでご注意ください。
- 電池を装填したときは、電池がしっかりとロックされているかご確認ください。ロックされていないと電池が落下して破損・けがの原因になります。

- 別売のリモートケーブル (RM-CB 1) をご使用の場合

ご使用上のご注意

リチウムイオン電池 BLM-1 に関して

- ご購入時は充電されていません。充電してからご使用ください。また、長時間ご使用にならなかった電池も必ず再充電してからご使用ください。
- ご使用前に電池の端子が乾いた柔らかい布で拭いてください。ぬれた雑巾やアルコール・シンナー・ベンジン・洗剤等で拭いたりしないでください。
- ご使用後に電池の端子が乾いた柔らかい布で拭いてください。ぬれた雑巾やアルコール・シンナー・ベンジン・洗剤等で拭いたりしないでください。

使用温度について
 ●電池は、ご使用になるカメラの動作保証温度範囲内でご使用ください。
 ●動作保証温度範囲内でも、低温になると使用時間が短くなります。予備の充電した電池をポケット等に入れて暖めておくことをお勧めします。ポケットにはショート防止のため、必ず保護キャップをしっかりと付けて、かつ電池以外のものは入れないでください。

- 持ち運び・保管の際は十一電極端子がショートしないように必ず付属の保護キャップをしっかりと付けてください。バッグや引き出し等にアクセサリー等の金属類と一緒にに入れて保管したり持ち運んだりしないでください。発火・発熱・破裂・漏液の原因になり危険です。
- 電池は充放電を繰り返すことにより性能が徐々に劣化します。使用時間が著しく短くなったら交換時期です。

電池の寿命について
 ●本機は、ご使用になるカメラの動作保証温度範囲内でご使用ください。予備の充電した電池をポケット等に入れて暖めておくことをお勧めします。ポケットにはショート防止のため、必ず保護キャップをしっかりと付けて、かつ電池以外のものは入れないでください。

取り付け方 (図参照)

- A. カメラ側の準備
- ① カメラの電源スイッチをOFFにしてください。
 - ② カメラ底面のカメラ電池カバーを開き、リチウムイオン電池「BLM-1」を取り出してください。
 - ③ カメラ電池カバーをカメラ本体から取り外します。
- B. パワーバッテリーホルダー (本機) 側の準備
- ④ 本機の保護キャップを外してください。
 - ⑤ カメラ本体から取り外したカメラ電池カバーを本機の簡部⑥に収納してください。
 - ⑥ 縦位置操作ロックノブをLOCK側にしてください。(誤操作防止の為)
 - ⑦ 本機の電池カバーロックノブを解除して電池カバーを開けてください。(電池カバーは跳ね上がります)
 - ⑧ リチウムイオン電池「BLM-1」を1個または2個をロックするまで挿入して、電池カバーを閉めた後、電池カバーロックノブをLOCK側にしてください。(電池1個の場合は重量バランスを取るためにカメラ本体のグリップに近い側に入れることをお勧めします)
- C. カメラと本機の取付け
- ⑨ カメラ本体電池室に本機の簡部を静かにまっすぐ差し込み、カメラの三脚ネジ穴と本機の着脱ネジを合わせて、カメラ着脱ノブを矢印の方向へ回します。着脱ネジでしっかりと固定していることを確認してください。

- ※取り外しは、A.B.C.の取り付け方と逆の手順で行ってください。
- 本機の電池交換について
 本機の電池交換は本機をカメラ本体に取り付けたままで可能です。
 1) カメラの電源スイッチをOFFにしてください。
 2) 本機の電池カバーを開き、電池フックを外し、リチウムイオン電池「BLM-1」を交換してください。
 3) 電池カバーを閉めた後、電池カバーロックノブをLOCK側にしてください。

撮影のしかた

- 通常撮影／縦位置撮影
- 1) カメラの電源スイッチをONにして通常の撮影、モニター再生の操作を行ってください。
 - 2) 縦位置での撮影の際、縦位置操作ロックノブを解除してください。
 - 3) 縦位置撮影として本機のシャッターボタンとズームレバーが使えます。縦撮影のグリップとしてご使用ください。
 - 4) 通常 (横位置) 撮影の場合は、誤操作防止の為、縦位置操作ロックノブをLOCK側にしてください。

- ホームページ <http://www.olympus.co.jp/>
- 電話でのご相談窓口
 カスタマーサポートセンター ☎ 0120-084215
 携帯電話・PHSからは TEL0426-42-7499
 FAX0426-42-7486
 営業時間 平日 9:30~21:00 / 土、日、祝日 10:00~18:00
 (年末年始、システムメンテナンス日を除く)
- 修理に関するお問い合わせ (オリンパス岡谷修理センター)
 TEL0266-26-0330 / FAX0266-26-2011
 〒394-0083 長野県岡谷市長地栄宮3-15-1
 営業時間 9:00~17:00 (日・祝日及び当社休日を除く)

EN INSTRUCTIONS

Supported digital Camera (as of March 2004) C-8080 Wide Zoom

Thank you for purchasing the OLYMPUS Power Battery Holder (B-HLD30). To ensure your safety, please read this instruction manual before use, and keep it handy for future reference.

SAFETY PRECAUTIONS

This instruction manual uses a variety of common symbols and icons to assist you in proper handling and usage of this product properly, and to warn you of potential hazards to yourself and others as well as to property. These symbols and their significance are described below.

IMPORTANT

- Prohibited
- Disassembly prohibited
- Alert

For customers in Europe
 The "CE" mark indicates that this product complies with the European requirements for safety, health, environment and customer protection. CE-mark products are for sale in Europe.

For customers in USA
 FCC Notice
 This device complies with part 15 of the FCC rules. Operation is subject to the following two conditions: (1) This device may not cause harmful interference, and (2) this device must accept any interference received, including interference that may cause undesired operation. Any unauthorized changes or modifications to this equipment would void the user's authority to operate.

For customers in CANADA
 This Class B digital apparatus complies with Canadian ICES-003.

DANGER

- Use the power battery holder only with the designated lithium ion battery (BLM-1).
- Do not short-circuit the power battery holder's contacts. When transporting or storing the power battery holder, cover the terminals with the provided cap to prevent short-circuiting. Do not put the power battery holder in a bag or drawer together with any type of metallic object including personal ornaments. Otherwise, fire ignition, overheating, explosion or fluid leak may result.
- Do not attempt to charge a battery when the power battery holder is damaged, leaking, or wet.
- Do not solder the power battery holder or attempt to repair, deform, modify or disassemble it.
- Do not use this product where it may be exposed to flammable gas. Doing so poses a risk of fire or explosion.
- Do not use or store this product where it may be exposed to high temperatures (for example, under direct sunlight, on a car dashboard, or near heating equipment) or excessive dust.
- Do not place the power battery holder in or near fire.

- Never expose this product to water or moisture including rain and seawater.
- If battery fluid gets in your eyes, blindness may result. Rinse your eyes with clean water without rubbing them and see a doctor immediately.
- If a battery does not fit properly into the power battery holder, do not force it. Otherwise, fire, ignition, overheating, explosion, fluid leak or damage may result.

WARNING

- If you notice any abnormalities such as leakage, discoloration, deformation, overheating, or odor, immediately stop using this equipment. Continued use could result in fire, overheating or explosion. Remove the battery carefully to avoid burning yourself and to prevent exposure to gas or dangerous fluids that may be released. For repair, contact Olympus.
- If fluid from inside the battery sticks to your skin or clothes, it may cause injury. Wash it off immediately with clean water and see a doctor.
- Always keep batteries out of reach of children. Children should only be permitted to use the battery under strict adult supervision. If children are not supervised, there is a risk of electric shock, injury or swallowing.

CAUTION

- Batteries will get hot after extended use in a camera. To prevent burns, do not remove the battery from the camera immediately after use.
- Do not shake this product when a battery is attached. The battery could pop out and cause injury.

OPERATION

- Normal shooting and vertical shooting
 1) For normal shooting, turn the camera's power ON and operate the camera as usual.
 2) When vertical shooting is required, be sure to release the vertical operation lock knob.
 3) The shutter button and zoom lever of the power battery holder can be used in vertical shooting. In this case, use the power battery holder as the grip.
 4) For normal shooting (horizontal shooting), set the vertical operation lock knob.

- Using the optional remote control cable (RM-CB1)
 1) Turn the camera's power OFF.
 2) Remove the remote control socket cap and insert the remote control cable connector. (To prevent accidental operation during connection, set the vertical operation lock knob to LOCK beforehand).
 3) Turn the camera's power ON.
 4) You can now shoot using the shutter button on the remote control cable.

Note: For details, refer to the remote control cable's instruction manual.

OPERATING PRECAUTIONS

Precautions for Handling the BLM-1 Lithium Ion Battery

At the time of purchase:
 ● The battery discharges even when it is not used. After purchasing the battery, be sure to charge it before use. Also, whenever the battery has not been used for a long period, recharge it before use.
 ● Check that the battery terminals are clean before use. If they are dirty, contact failure may cause problems with charging or shorten the battery's operation time after charging.

Operating temperatures
 ● Use the battery within the same temperature range as that specified for the camera you are using.
 ● Even within the specified operating temperature range, battery operation time decreases as the temperature drops. When the temperature is low, it is recommended to carry a spare charged battery and keep it warm in a pocket, bag, etc. When carrying a battery in your pocket, be sure to cap the battery to prevent short-circuiting. Do not put anything else in the pocket with the battery.

Transportation and storage
 ● Do not leave the battery in the battery charging equipment or camera. Even when the power switch is set to off, a small amount of current continues to flow and may lead to a decrease in battery performance. When not using the battery, attach the provided cap and store it in a cool, dry place with a temperature between 15°C and 25°C (39°F and 77°F).
 ● When transporting or storing the battery, attach the provided cap to prevent short-circuiting of the +/- terminals. Do not put the battery in a bag or drawer with metallic objects such as jewelry or precious metals. This could cause a fire, overheating, explosion or leakage.

Service life
 ● Battery performance degrades gradually after repeated charge and discharge. When operation time is significantly reduced, it may be time to replace the battery.

CONNECTING THE POWER BATTERY HOLDER (See the illustrations above.)

- A. Preparing the camera
- ① Turn the camera's power OFF.
 - ② Open the camera's battery compartment cover on the bottom of the camera and remove the BLM-1 lithium ion battery.
 - ③ Detach the camera's battery compartment cover from the camera.
- B. Preparing the power battery holder (this unit)
- ④ Remove the protective cap from the power battery holder.
 - ⑤ Store the camera's battery compartment cover in the cylindrical section ⑥ of the power battery holder.
 - ⑥ Set the vertical operation lock knob to LOCK. (This prevents accidental operation of controls).
 - ⑦ Release the power battery holder's battery compartment cover lock knob and open the battery compartment cover. (The battery cover pops up when it is unlocked).
 - ⑧ Insert one or two BLM-1 lithium ion batteries all the way until it locks or they lock into position, and then close and lock the battery compartment cover. (When loading a single battery, it recommended to insert it into the position closer to the grip of the camera body in order to assure proper weight balance.)

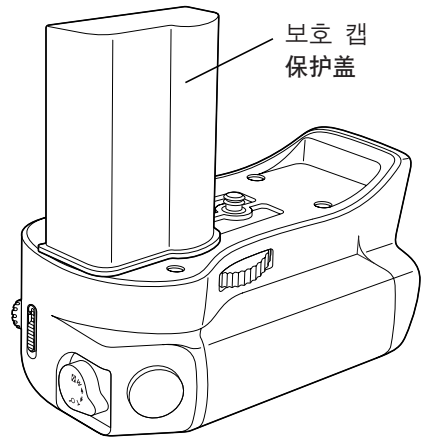
- C. Attaching the power battery holder to the camera
- ⑨ Insert the cylindrical section of the power battery holder straight into the battery compartment of the camera, align the power battery holder's mounting screw with the camera's tripod screw hole, and turn the mounting screw in the direction of the arrow. Make sure that the power battery holder is attached firmly to the camera.
 Note: To detach the power battery holder, simply reverse the steps above.
- Replacing the batteries in the power battery holder
 The battery(ies) in the power battery holder can be replaced without detaching it from the camera.
 1) Turn the camera's power OFF.
 2) Open the battery compartment cover of this unit and release the battery hooks. Remove the BLM-1 lithium ion battery(ies) and replace with new one(s).
 3) Close and lock the battery compartment cover.

● **Technical Support (USA)**
 24/7 online automated help: <http://www.olympusamerica.com/support>
 Phone customer : Tel.1-888-553-4448 (Toll-free)
 Our phone customer support is available from 8am to 10pm (Monday to Friday) ET.
 E-Mail : distec@olympus.com

● **European technical Customer Support**
 Please visit our homepage <http://www.olympus-europa.com> or call NUMBER : Tel.00800-67 10 83 00 (Toll-free) +49 180 5-67 10 83 or +49 40-237 73 899 (Charged)

B-HLD30

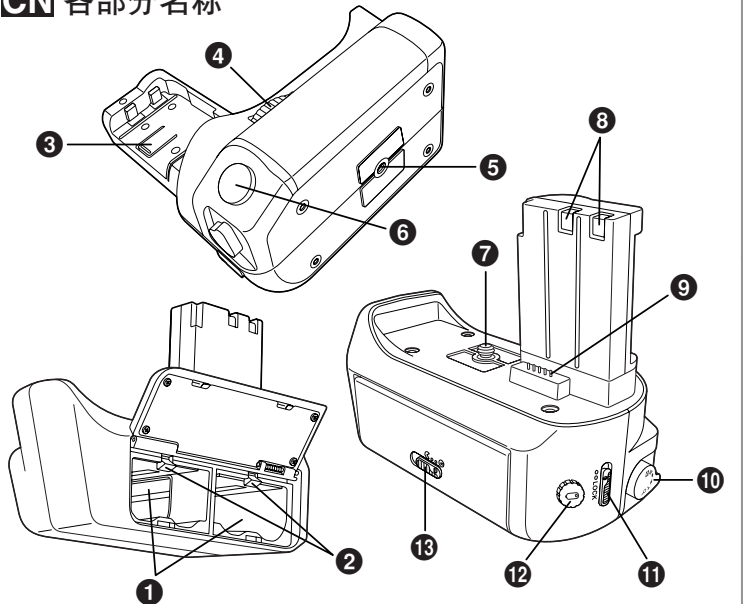
KR 부속품 확인
CN 检查盒中物品



보호 캡
保护盖

* 리튬이온 전지 「BLM-1」은 동봉되어 있지 않습니다.
* 不附带锂离子电池 (BLM-1)。


KR 부분명칭
CN 各部分名称



1 电池舱
2 电池夹
3 照相机电池盒收藏处
4 安装照相机开关
5 三脚螺丝孔
6 快门键
7 连接分离器用螺丝
8 +/- 电极端子
9 信号接触部分
10 调焦杆
11 垂直位置操作锁定开关
12 遥控电缆端子
13 电池盒锁定开关

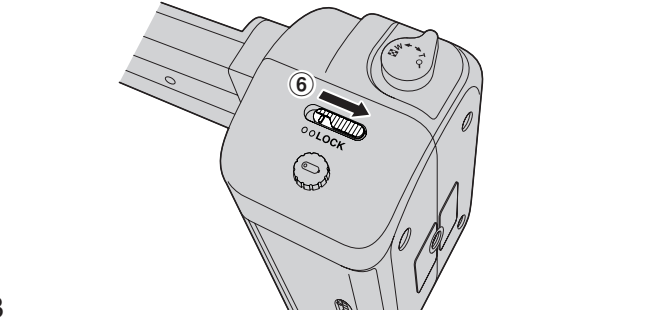
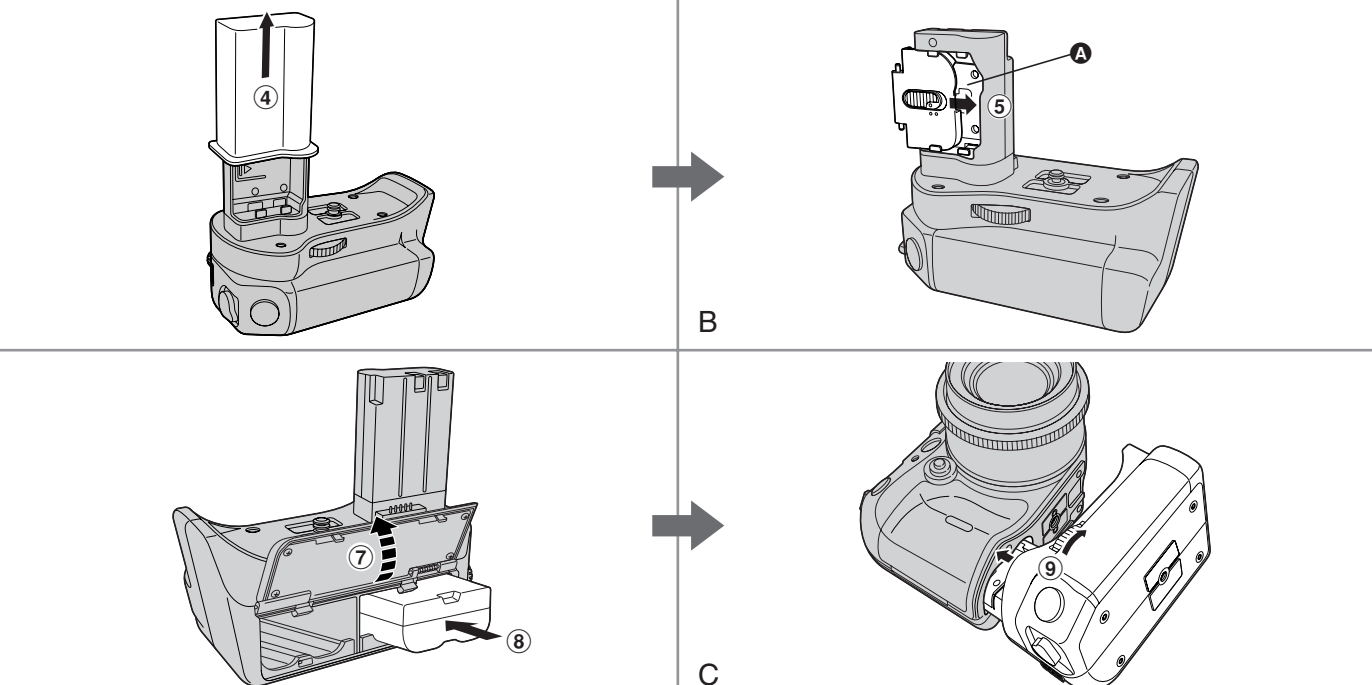
1 전지집
2 전지 홀
3 카메라 전지커버 수납부
4 카메라 부착 노브
5 삼각나사 구멍
6 셔터 버튼
7 착탈 나사
8 +/- 전극단자
9 신호 접촉부
10 줌 레버
11 세로위치 조작 잠금노브
12 리모트 케이블 단자
13 전지커버 잠금 노브

KR 사용방법
CN 使用方法



③ 더욱더 화살표 방향으로 누르면 분리됩니다.
并按箭头方向倒下取出。

① 카메라 전원 OFF
切断照相

KR 취급설명서

지원되는 카메라 (2004년 3월 현재) C-8080 Wide Zoom

사용상의 주의

리튬이온 전지BLM-1에 관해서

구입시 :

- 전지는 충전되어 있지 않습니다. 충전하여 사용하십시오. 또한 장시간 사용하지 않은 전지도 반드시 재충전하여 사용하십시오.
- 사용전에 전지의 단자가 깨끗한지 확인하십시오. 더러우면 접촉불량으로 정상적으로 충전되지 않거나 사용시간이 짧아지는 원인이 됩니다. 부드럽고 마른 천으로 깨끗하게 닦아내십시오. 젖은 천으로 닦으면 고장의 원인이 됩니다. 젖은 천이나 알코올, 신나, 벤진, 세제 등으로 닦지 마십시오.

사용온도

- 전지는 사용하시는 카메라의 동작 온도범위 내에서 사용하십시오.
- 동작온도온도 범위내에서도 저온일수록 사용시간이 짧아집니다. 예비 전지를 주머니나 가방 등에 넣어 따뜻하게 보관하는 것을 권장합니다. 주머니에는 쇼트를 방지하기 위해서 부속의 보호캡을 덮고 전지 이외의 다른 것은 넣지 마십시오.

운반 및 보관

- 전지를 충전기나 카메라에 넣은 채로 두지 마십시오. 전원이 꺼진 상태에서 도 소량의 전류가 흘러 전지의 성능이 저하됩니다. 사용하지 않을 때에는 부속의 보호 캡을 덮어 15℃~25℃정도의 서늘하고 건조한 곳에 보관하십시오.
- 운반 및 보관시에는 +/- 전극 단자가 스토프지 않도록 반드시 부속의 보호캡을 바르게 덮어 두십시오. 가방이나 서랍에 악세사리 등의 금속류와 함께 넣어두지 마십시오. 화재, 발열, 파열, 누액의 원인이 되어 위험합니다.

전지의 수명

- 전지는 총방전을 반복함에 따라 성능이 점점 떨어집니다. 사용시간이 현저히 짧아지면 교환하십시오.

사용방법 (그림 참조)

A. 카메라측의 준비

- ① 카메라의 전원 스위치를 OFF로 하십시오.
- ② 카메라 밀면의 전지커버를 열고, 리튬이온 전지 「BLM-1」을 꺼내십시오.
- ③ 전지커버를 카메라 본체에서 떼어냅니다.

B. 파워 배터리 홀더(본 제품)측의 준비

- ④ 본 제품의 보호 캡을 떼어내십시오.
- ⑤ 카메라 본체에서 떼어낸 전지커버를 본 제품의 관부 ❶에 수납하십시오.
- ⑥ 세로위치 조작 잠금노브를 LOCK측으로 하십시오. (오조작 방지를 위해서)
- ⑦ 본 제품의 전지커버 잠금노브를 해제하고 전지커버를 열어주십시오. (커버는 뒤어 올라옵니다)
- ⑧ 리튬이온 전지 「BLM-1」을 1개 또는 2개를 잘림 때까지 삽입하고, 전지커버를 닫고 잠그십시오. (전지 1개의 경우에는 중량의 균형을 잡기 위해 카메라 본체의 그림에 가까운 쪽에 넣는 것을 권장합니다)

C. 카메라와 본 제품의 부착

- ⑨ 카메라 본체 전지집에 본 제품의 관부를 조용히 똑바로 집어넣고, 카메라의 삼각나사 구멍과 본 제품의 착탈 나사를 맞추어서, 카메라 착탈 노브를 화살표 방향으로 돌립니다. 착탈 나사로 변형이 고정되어 있는 지를 확인 하십시오.

* 분리시킬 때는 A.B.C.의 부착방법과 반대의 순서대로 행하십시오.

● 본 제품의 전지교환에 관하여

본 제품의 전지교환은 카메라 본체에 부착된 채로 가능합니다.

- 1) 카메라의 전원 스위치를 OFF로 하십시오.
- 2) 본 제품의 전지 커버를 열고, 전지 홀을 떼어내어 리튬이온 전지 (BLM-1)를 교환하십시오.
- 3) 전지커버를 닫고 잠그십시오.

활영 방법

● 통상 촬영 / 세로위치 촬영

- 1) 카메라의 전원 스위치를 ON으로 해서 통상의 촬영, 모니터 재생의 조작을 하십시오.
- 2) 세로위치에서의 촬영시, 세로위치 조작 잠금노브를 해제하십시오.
- 3) 세로위치 촬영시에는 본 제품의 셔터 버튼과 줌 레버를 사용할 수 있습니다. 세로 촬영의 그림으로 사용하십시오.
- 4) 통상(가로위치) 촬영의 경우에는 오조작 방지를 위해, 세로위치 조작 잠금노브를 LOCK측으로 하여 주십시오.

● OLYMPUS KOREA CO., LTD.
9F Hyundai Marines Bldg., 646 Yeoksam-Dong, Kangnam-Gu, Seoul, Korea
http://www.olympus.co.kr/
Tel. 080-777-3200-1
제품 사용 중에 고장이 발생하였을 경우에는 제품에 첨부된 보증서를 지참하시고 가까운 OLYMPUS C/S 센터에 상담하여 주십시오
올림푸스한국(주) 고객센터 대표전화 : 080-777-3200-1
서울 올림푸스 한국(주) 고객센터 서울 강남구 역삼동 646번지 현대해상빌딩 9층
Tel. 080-777-3200-1

CN 使用说明

支持的照相机 (2004年3月现在) C-8080 Wide Zoom

感谢您购买本公司的产品。为了确保您的安全，请在使用之前仔细阅读本使用说明书，并将其妥善保管，以供需要时参考。

安全防范须知

为了帮助您正确操作和使用本产品，以及提醒您对使用者、其他人以及财产可能造成的潜在危害，本使用说明书采用了多种通用符号和图标。下面介绍这些符号及其含义。

危险 如果不遵守本符号的防范指示，则可能会导致重伤或死亡。

警告 如果不遵守本符号的防范指示，则可能会导致伤害或财产损失。

注意 如果不遵守本符号的防范指示，则可能会导致伤害或财产损失。

重要事项

- 禁止
- 禁止拆卸
- 警告

■ 请不要使用本机指定以外的锂离子电池。

■ 请不要在本机的接触点处放置绝对短路的金属等。搬运和保管时，必须在 +/- 电极不短路的情况下与附属的保护盖牢固连接。请不要将附件与包里或抽屉里的金属类一起保管和搬运。有可能引起火灾、过热、爆炸或液体泄漏。

■ 不要尝试对已经受损、液体泄漏或潮湿的电池进行充电。

■ 请不要焊接、修理、改变形状、更改拆卸本机。

■ 请不要在易燃气体的周围使用。否则，有可能引起火花造成爆炸、火灾。

■ 请不要在太阳直射下的汽车仪表板上或加热装置旁使用或保管。

■ 请不要将本机或电池放入火中或在接近火的地方使用。

■ 请不要将本机或电池浸入水中或沾上水滴。

■ 电池的液体进入眼睛中时，请马上用自来水等干净的水冲洗并接受医生的治疗。有可能会造成失明。

■ 如果无法将电池正确的放入本机，请不要强行装入。这样可能会导致火灾、过热、爆炸、液体泄漏或其它损害。

警告

■ 如果发现任何异常现象，如液体泄漏、变色、变形、过热或者异味，请您立即停止使用。在这些情况下如果仍然使用，则可能会导致火灾、过热或爆炸。请在不被喷出的液体灼伤的情况下取下电池。请委托销售店或奥林巴斯冈古维修中心维修。

■ 电池的液体溅到皮肤、衣服上时，请立即用自来水等干净水冲洗。有可能会对皮肤产生伤害。请教医生。

■ 请在儿童触摸不到的地方使用、保管电池。儿童使用时，请在监护人将适当的使用方法充分说明的情况下，在监督下使用。不正确的使用，有可能造成触电、灼伤、误饮。

注意

■ 照相机在长时间连续拍摄的情况下，电池会发热。请不要立即取出电池。有可能造成灼伤。

■ 不要在装入电池的状态下强烈摇晃本机。电池飞出会造成危险。

■ 请不要在摇晃的台面或倾斜等容易坠落的地方使用或保管。有可能造成损坏或伤害。

■ 请不要在有灰尘或潮气多的地方保管或使用本机。会造成故障。

■ 取出电池时，如果电池舱向下，电池会掉落损坏。造成伤害。

■ 装入电池时，请确认电池被牢固的锁定。没有被锁定的电池落下，会造成损坏或伤害。

■ 请不要接触本机的接触点。会造成故障。

■ 请用柔软的干布擦拭本机、电极。请不要使用湿布、酒精、香蕉水、苯或清洁剂。

使用上的注意事项

关于锂离子 BLM-1

购入时

- 购入时没有充电。请在充电后使用。并且，长时间不使用的电池也必须要在充电后使用。
- 在使用前，请确认电池的电极是否干净。不干净和接触不良的情况下，不能正常充电并缩短使用时间。不干净的地方请用柔软的干布擦拭。请不要使用湿布、酒精、香蕉水、苯或清洁剂。

关于使用温度

- 请在规定的适合于相机的工作温度范围内使用电池。
- 即使是在规定的工作温度范围内，随着温度的下降，电池的工作时间也会相应缩短。如果温度较低，建议携带以充电的备用电池，并将其置于口袋或包内以保持温暖。如果放在口袋里或包里携带备用电池，务必要将电池盖盖好以防短路。不要将任何其它物品和电池混放在同一口袋中。

搬运和保管的注意事项

- 不要把电池留在电池充电器或相机内。即使已切断电源，仍有少量的电流继续流动，这可能会导致电池性能下降。不使用电池时，请用随机提供的保护盖将电池盖好，并将其存放在温度为 15℃至 25℃ 的凉爽且干燥的地方。
- 搬运和保管时，请用随机提供的保护盖将电池盖好，以避免 +/- 电极发生短路。不要将金属物品放在存放电池的包里或抽屉里。这可能会导致火灾、过热、爆炸或液体泄漏。

关于电池的使用寿命

- 重复充电和放电后，电池性能会逐渐下降。当电池的工作时间明显缩短时，则需要更换电池。

使用方法 (参照图)

A. 照相机的准备工作

- ① 请切断照相机的电源。
- ② 请将照相机底部的电池盒打开，取出锂离子电池 (BLM-1)。
- ③ 将电池盒从照相机上取下。

B. 电源电池支架 (本机) 的准备工作

- ④ 请取下本机的保护盖。
- ⑤ 请将电池的筒部 ❷ 收藏在从照相机上取下的电池盒处。
- ⑥ 请将垂直位置操作锁定开关设定在锁定位置。(为了防止错误的操作)
- ⑦ 请解除本机的电池盒锁定开关，打开电池盒。(盒跳起来)
- ⑧ 请在锁定插入一个或两个锂离子电池 (BLM-1) 后，将电池盒锁定关闭。(使用一个电池时，为了保持照相机本体的平衡，建议您将其放入带扣侧部位。)

C. 照相机和本机的安装方法

- ⑨ 将本机的筒部平稳地插入照相机的电池舱中，本机的连接分离器用螺丝嵌入照相机的三脚螺丝孔后，沿着箭头方向旋转照相机的连接分离开关。请确认连接分离器用螺丝是否已被牢固固定。

* 取下方法，请按 A. B. C. 安装方法相反的顺序进行。

● 关于本机的电池更换

本机的电池更换时可以在与照相机连接的情况下进行。

- 1) 请切断照相机的电源。
- 2) 请在打开照相机的电池盒，松开电池夹后更换锂离子电池 (BLM-1)。
- 3) 请将电池盒锁定关闭。

拍摄的方法

● 正常拍摄 / 垂直位置拍摄

- 1) 请将电池开关设定为打开后正常拍摄，进行显示屏操作。
- 2) 垂直位置拍摄时，请解除垂直位置操作锁定开关。
- 3) 垂直位置拍摄时，可以使用本机的快门键和调焦杆。请使用垂直拍摄夹。
- 4) 正常 (水平位置) 拍摄时，为了防止错误操作，请将垂直位置操作锁定按钮设定在锁定处。

● 另售的远距离操作电缆 (RM-CB1)。

- 1) 请切断照相机的电源。
- 2) 取下遥控器导入盖，连接远距离操作电缆。(为了防止连接时的错误操作，请将垂直位置操作锁定开关设定在锁定位置)
- 3) 请打开照相机的电源。
- 4) 用远距离操作电缆的闪光键可以拍摄。

* 关于远距离操作电缆的详情情况请参照使用说明书。

遥控器

遥控器导入盖

● 照相机电池盒的拆卸方法

请将电池盒的旋钮与照相机相嵌后旋紧。

使用电池 : 最多可使用 2 个锂离子电池 (BLM-1)。(根据拍摄条件的不同，照相机单电池使用时，可能拍摄张数有所不同。)

型号 : B-HLD30
尺寸 : 约 121.7 mm (宽) X 68.1 mm (深) X 107.1 mm (高)
重量 : 约 190 克 (不包括保护盖、充电电池)

* 设计和规格可能进行更改，恕不另行通知。

● 技术服务 (美国)
全年无间断线上自动帮助 : http://www.olympusamerica.com/support
用户电话服务 : 电话 1-888-553-4448 (免费)
用户电话服务从周一至周五，东部时间上午 8:00 至下午 10:00
E-Mail: distec@olympus.com

● 技术服务 (欧洲)
全年无间断线上自动帮助 : http://www.olympus-europa.com
用户电话服务 : 电话 00800-67 10 83 00 (免费)
+49 (0) 180 5-67 10 83 或 +49 (0) 40-23 77 38 99 (收费)